

**1 Внешний вид устройства**



**2 Индикатор**

**LED-индикатор**

**Описание**

**Операции**

Описание	Операции
Под охраной	LED-индикатор мигает красным 1 раз.
Снятие с охраны	LED-индикатор мигает красным 2 раза.
Отформатировано	LED-индикатор мигает красным 3 раза.
Зарегистрировано	LED-индикатор мигает зеленым 7 раз.

**Бипер**

LED-индикатор мигает красным один раз.	Непродолжительный высокочастотный импульсный звуковой сигнал.
Пожарная тревога	Импульсивный звуковой сигнал чередуется в высоких и низких частотах.
Под охраной	Пожарный звонок
Снятие с охраны	Один звуковой сигнал Два звуковых сигнала

**Уровень сигнала**

Проверьте уровень сигнала и выберите место установки.

Перейдите в режим проверки сигнала в AX PRO.

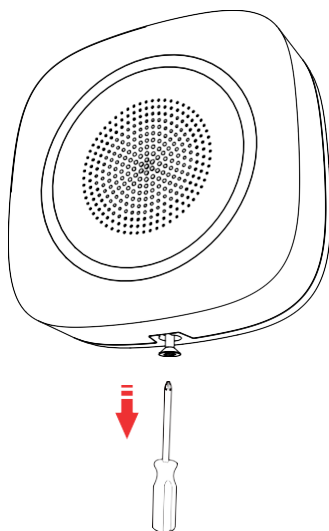
Сильный сигнал	Индикатор горит зеленым в течение 3 с.
Средний сигнал	Индикатор горит оранжевым в течение 3 с.
Слабый сигнал	Индикатор горит красным в течение 3 с.
Отключено	Индикатор горит красным в течение 3 с.

**Примечание:**

- В веб-клиенте перейдите на вкладку Device > Sounder > Settings («Устройство > Звуковой сигнал > Настройки»); откройте вкладку в мобильном клиенте Wireless Device («Беспроводное устройство»), чтобы настроить громкость бипера.  
- Бипер зоны тревоги на уровне громкости 3 соответствует сертификации EN.

## 4 Регистрация

1. Открутите винт в нижней части оповещателя, разберите периферийное устройство и снимите заднюю панель.



2. Войдите в APP Store, загрузите и установите приложение.
3. Включите охранную панель.
4. Войдите в приложение и нажмите на значок «+». Сканлируйте QR-код устройства или введите серийный номер охранной панели (последние 5 цифр) для добавления охранной панели.
5. Зарегистрируйте периферийное устройство локально, используя код или серийный номер.

### Локальная регистрация периферийного устройства

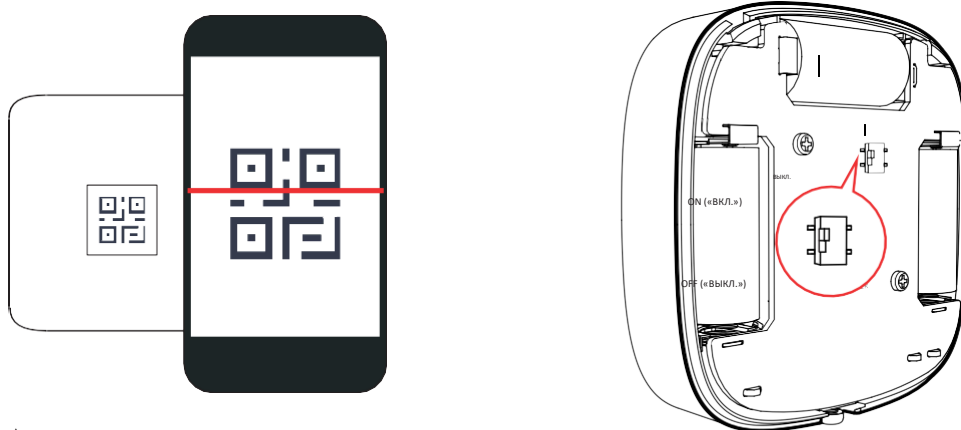
1. В приложении нажмите кнопку **Enrollment Mode** («Режим регистрации») в интерфейсе охранной панели, чтобы перейти в режим регистрации.
2. Включите периферийное устройство, и оно будет автоматически зарегистрировано на охранной панели.

### Регистрация периферийного устройства с помощью приложения

1. В приложении нажмите на значок «+» и сканируйте QR-код, введите серийный номер (последние 5 цифр) периферийного устройства.
2. Включите периферийное устройство, и оно будет автоматически зарегистрировано на охранной панели.

### Примечание

Для повторной регистрации необходимо удерживать кнопку тампера при одновременном включении периферийного устройства. Для повторного включения питания переведите выключатель питания в положение ON («Вкл.») не менее 5 с после отключения питания.

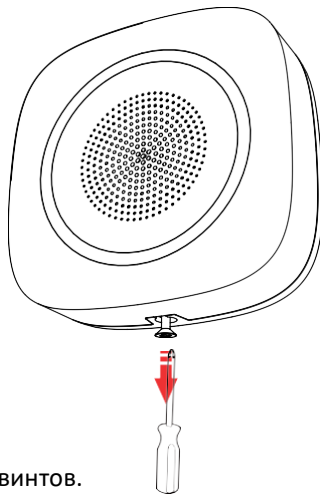


## 5 Установка

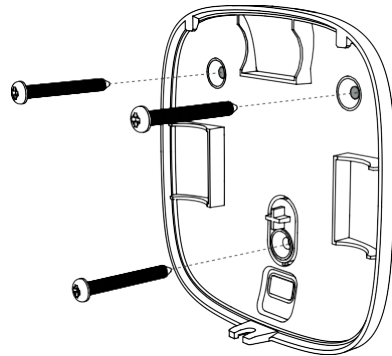


Дополнительная сила должна быть в три раза больше веса оборудования, но не менее 50N. Оборудование и связанные с ним монтажные средства необходимо тщательно зафиксировать во время установки. После установки оборудование, включая любую соответствующую монтажную плату, не должно быть повреждено. Установите устройство на невоспламеняющейся поверхности, например, на бетонной стене.

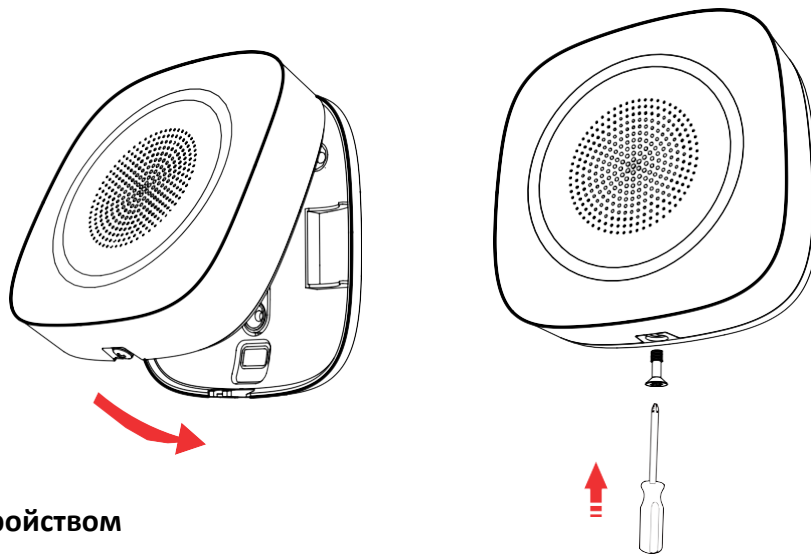
1. Проверьте уровень сигнала и выберите место установки.  
Перейдите в режим проверки сигнала при управлении охранной панелью. Индикатор сигнала горит зеленым в течение 3 с: сильный сигнал  
Индикатор сигнала горит оранжевым в течение 3 с: средний сигнал  
Индикатор сигнала горит красным в течение 3 с: слабый сигнал  
Индикатор сигнала мигает красным в течение 3 с: сигнал потерян
2. Ослабьте установочный винт в нижней части оповещателя и удалите переднюю панель.



3. Закрепите оповещатель с помощью 3 винтов.



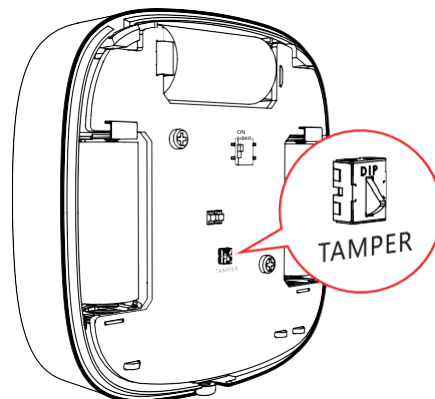
4. Закрепите переднюю панель на корпусе оповещателя. Затяните установочный винт, чтобы завершить установку.



## 6 Работа с устройством

### Форматирование

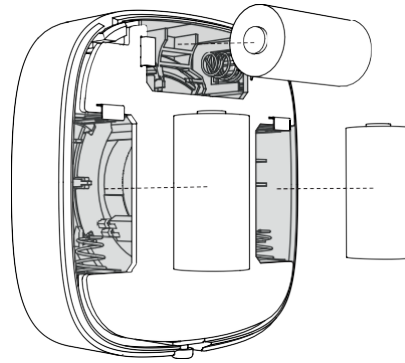
Удерживая кнопку тампера, одновременно переведите выключатель питания в положение **ON** («Вкл.»). Отпустите кнопку тампера через 8 с; устройство запустит форматирование. По завершении форматирования красный светодиод мигает 3 раза.



## Замена батарей

Устройство имеет автономное питание от производителя.  
Замените все батареи одновременно.

Не смешивайте использованные и новые батареи.



## 7 Спецификации

<b>Радиочастотные характеристики</b>	Частота	868 МГц
	Метод	Двусторонняя связь
	Дальность	1.6 км
<b>Индикатор</b>	Индикатор	Красный / зеленый / желтый
	Стробоскоп	Красный / синий
<b>Питание</b>	Питание	Батарея (метод питания по умолчанию)
	Потребляемая мощность	Рабочий ток 40 мкА Макс. 3 В / 4 А (оповещения на уровне громкости 3)
	Отключение при низком заряде батареи	2.45 В
	Диапазон напряжения	Полностью заряженный (новый) до DC 2.45 В (аккумулятор)
	Срок службы батареи	4 CR123A, срок службы батареи составляет 3 года (срабатывание каждые две недели и предупреждение в течение 90 с при каждом срабатывании)
<b>Интерфейс</b>	Переключатель питания	Переключатель питания
	Тампер	Контроль вскрытия передней и задней корпуса
<b>Бипер</b>	Звук	От 90 до 110 дБ
	Макс. продолжительность звука	15 мин
<b>Общее</b>	Операции	От -10 до +40 °C
	Температура	
	Рабочая влажность	От 10 до 90 %
	Размеры	88 × 88 × 32 мм (3.46 × 3.4 × 1.26")
	Масса	169.5 г
Установка	Установка на стену	